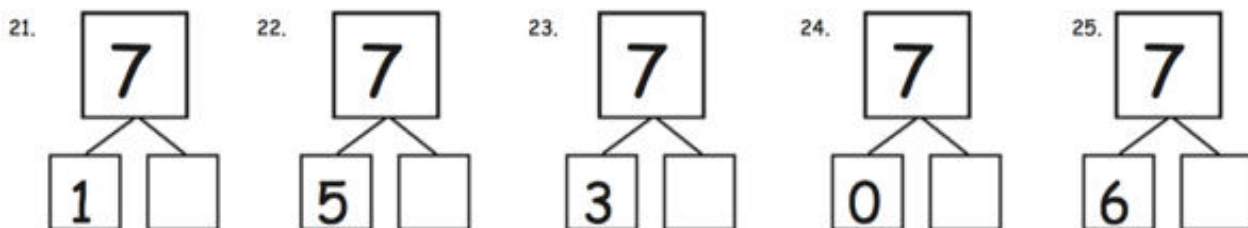
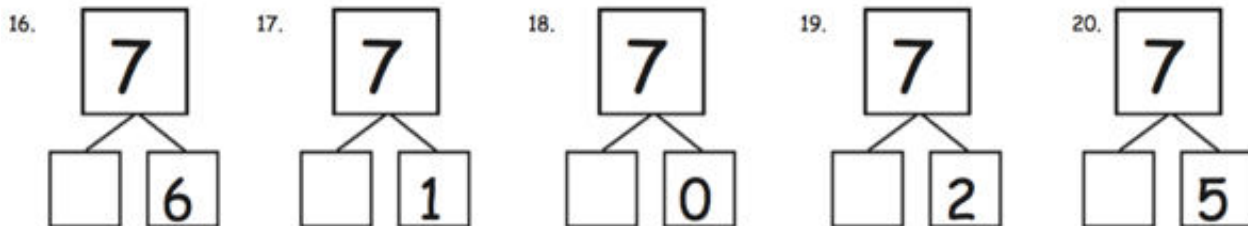
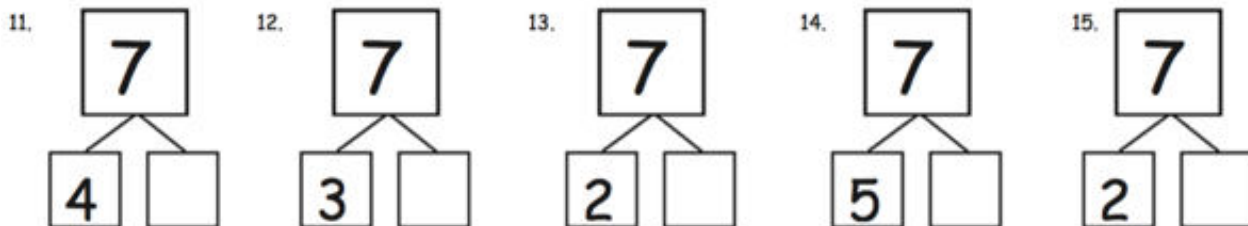
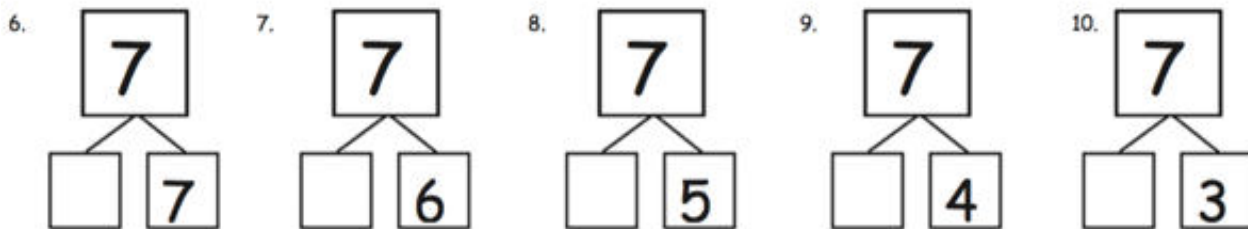
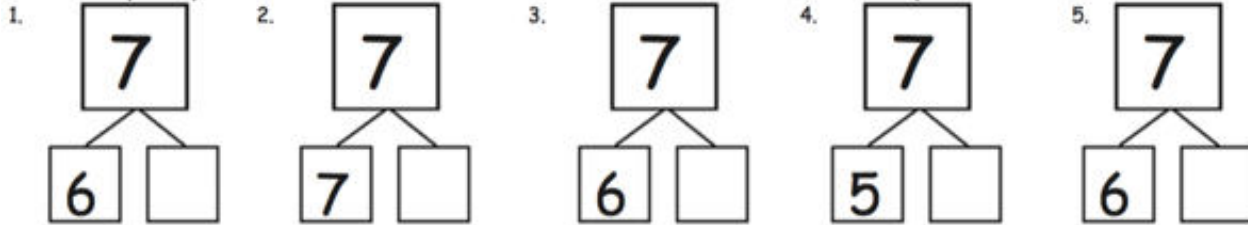


Nombre _____

Fecha _____

No. connects:

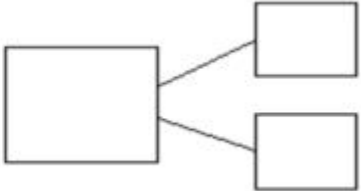
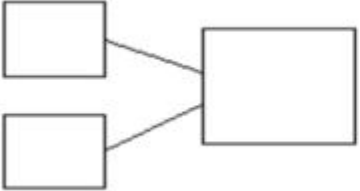
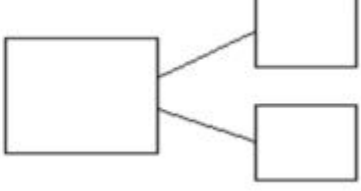
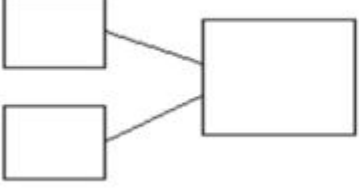
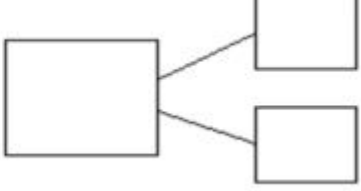
Completa tantos como puedas en 90 segundos.



Nombre _____ Fecha _____

Maneras de formar 8 - Hoja de resultado del juego

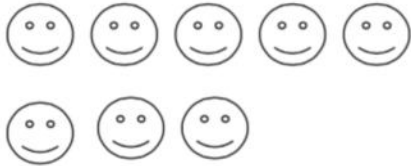
Usa las tarjetas de grupos de 5 para ayudarte a escribir las expresiones y los enlaces numéricos para mostrar las diferentes maneras de formar 8.

| | |
|---|--|
| $\begin{array}{ccc} \square & + & \square \\ \square & + & \square \end{array}$ |  |
|  | $\begin{array}{ccc} \square & + & \square \\ \square & + & \square \end{array}$ |
| $\begin{array}{ccc} \square & + & \square \\ \square & + & \square \end{array}$ |  |
|  | $\begin{array}{ccc} \square & + & \square \\ \square & + & \square \end{array}$ |
| $\begin{array}{ccc} \square & + & \square \\ \square & + & \square \end{array}$ |  |

Nombre _____ Fecha _____

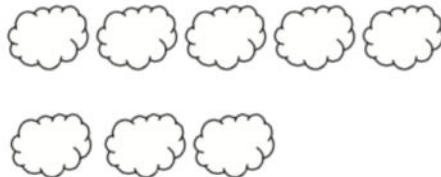
Encierra en un círculo la **parte**.
 Cuenta ascendiendo para mostrar 8
 con la imagen y el enlace numérico.
 Escribe las expresiones.

1. Encierra en un círculo 6. ¿Cuánto más necesita 6 para formar 8?



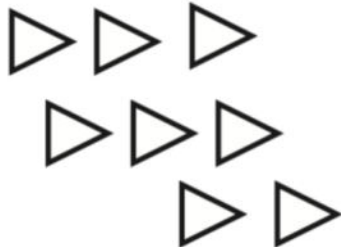
| | | | | |
|---|---|--|---|--|
| 8 | 6 | | + | |
| | | | + | |

2. Encierra en un círculo 5. ¿Cuánto más necesita 5 para formar 8?



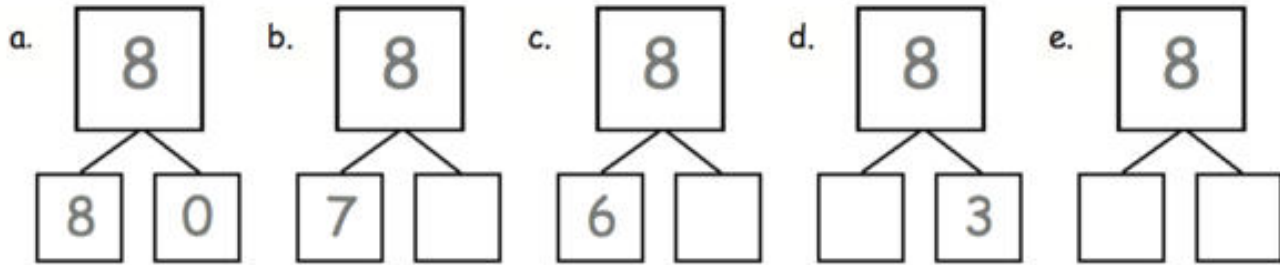
| | | | | |
|---|--|--|---|--|
| 8 | | | + | |
| | | | + | |

3. Encierra en un círculo 4. ¿Cuánto más necesita 4 para formar 8?



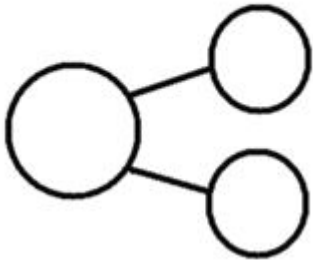
| | | | | |
|---|--|--|---|--|
| 8 | | | + | |
| | | | + | |

4. Estos están en orden empezando por la parte más grande primero. Escribe para mostrar los bonos de números que faltan.



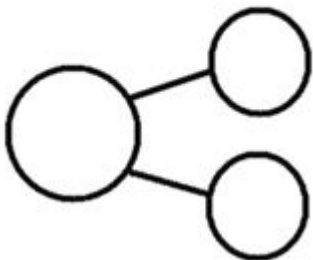
5. Utilice la expresión para escribir una fianza número y hacer un dibujo que hace 8.

$$\boxed{3} + \boxed{5}$$



6. Utilice la expresión para escribir una fianza número y hacer un dibujo que hace 8.

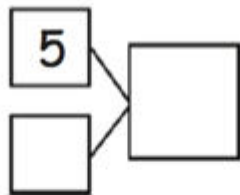
$$\boxed{8} + \boxed{0}$$



Nombre _____ Fecha _____

Complete las partes que faltan en los enlaces numéricos, y cuenta para encontrar el total. Luego, escribe 2 oraciones de adición para cada enlace numérico.

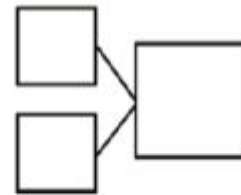
1.



$$\square + \square = \square$$

$$\square + \square = \square$$

2.



$$\square = \square + \square$$

$$\square = \square + \square$$

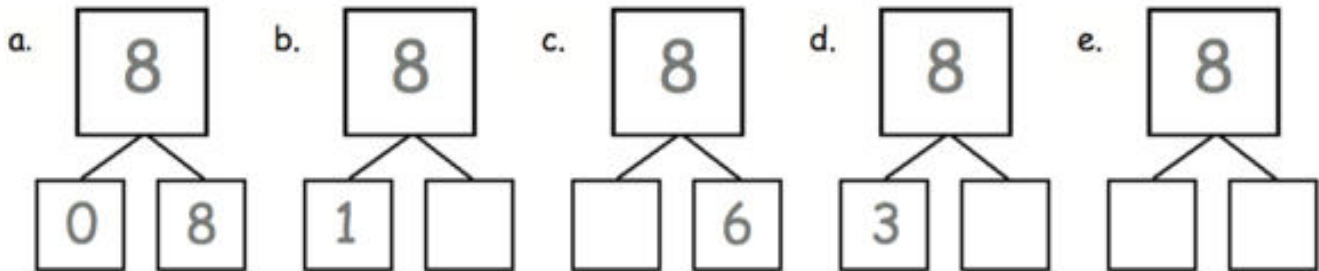
Nombre _____ Fecha _____

1. Iguala los puntos para mostrar las diferentes maneras de formar 8. Luego dibuja un enlace numérico para cada par.

2. Muestra 2 maneras para formar 8. Usa los enlaces numéricos de arriba para ayudarte.

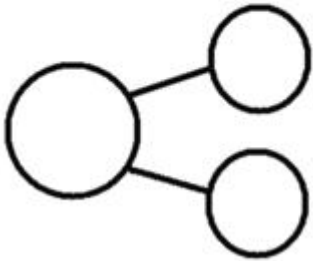
3. Completa el número que falta en el enlace numérico. Luego escribe 2 oraciones de suma para el enlace numérico que creaste. Observa dónde está el signo igual para hacer que tu oración sea verdadera.

4. Estos enlaces numéricos están en orden empezando por la parte más pequeña primero. Escribe para mostrar que los bonos de números que faltan.



5. Utilice la expresión para escribir una fianza número y hacer un dibujo que hace 8.

$$\boxed{2} + \boxed{6}$$



6. Utilice la expresión para escribir una fianza número y hacer un dibujo que hace 8.

0

+

8

